



CUPLOCK SYSTEM



CATALOGO DE ANDAMIOS

ÍNDICE

Misión, Visión, Valores VORMAK.....	3
Sistema de Andamio de Copa, Tipo Cup-Lock.....	4
Ventajas y Beneficios.....	4
Procedimiento de Armado	5
Verticales (Postes).....	6
Horizontales (Largueros).....	7
Reforzadores Diagonales (Contra-venteos).....	8
Soportes en Escuadra (Ménsulas).....	9
Plataformas Metálicas.....	10
Escaleras Marinas.....	11
Torres de Escalera (Escalera de Tijera con Peldaños).....	12
Bases Niveladoras y Ruedas.....	13
Tubos, Candados de Viga, Abrazaderas Fijas y Orientables...	14
Puertas de Acceso y Postes para Puertas.....	15
Demostración de Torre.....	16
Servicios Profesionales VORMAK ANDAMIOS SA de CV.....	17

MISION

VORMAK ANDAMIOS SA de CV, busca ofrecer a sus clientes equipos de andamiaje y servicios de armados a precios competitivos y con los más altos estándares de calidad y seguridad, para satisfacer las necesidades y requerimientos de los clientes mediante códigos de ética profesional y comercial.

VISION

Consolidarse como una empresa líder en arrendamientos de equipos de andamiaje y servicios industriales. Mejorando día a día nuestras operaciones para poder así alcanzar un nivel de certificación, que nos permita llegar a la excelencia como una organización prestadora de servicios.

VALORES

- **Seguridad.-** Preservar la integridad de nuestro personal y de los usuarios de nuestros productos.
- **Honestidad.-** Actuar siempre con la verdad garantizando confianza, seguridad, respaldo e integridad.
- **Calidad.-** Satisfacer los requerimientos y las necesidades de nuestros clientes aportándoles valor agregado en todo nuestros servicios.

SISTEMA DE ANDAMIOS TIPO CUP-LOCK

Es un tipo de andamio versátil y compuesto por elementos pre-armados en Acero al Carbono con tratamiento galvanizado en caliente, cuyo sistema Cup-lock (Cierre de Copa) es el único que permite conectar los puntales horizontales a los puntales verticales, dando un ajuste seguro rápido y fácil de armar, sin la necesidad del uso de tuercas, pernos y calzas, con ayuda de un martillo como única herramienta para ensamblar las piezas de andamio.

Cup-lock es ideal para una amplia gama de aplicaciones, incluyendo andamios para fachada continua, andamios circulares y escalera de acceso entre otras.



VENTAJAS Y BENEFICIOS:

El sistema Cup-Lock es un modo revolucionario gracias a su alto desempeño en el montaje del mismo, evita pérdidas de tiempo en estar nivelando horizontalmente y verticalmente en cada nivel, no tiene cuñas que se puedan perder y evita el retraso buscando enderezar cuñas dañadas.

A diferencia de muchos otros sistemas, el tramo horizontal puede ser posicionado en cualquier Angulo que va desde 0° a 360° ajustándose a cualquier radio o curva sin necesidad de tubo y abrazadera.

El sistema de uniones hace que la estructura sea de alta rigidez lo cual permite realizar montajes a grandes alturas sin perder estabilidad ni seguridad.

FORMA DE SUJECIÓN



1.- Colocar el horizontal en la tasa inferior fija del poste (vertical), baje la tasa superior del poste y gire en el sentido de las agujas de un reloj.



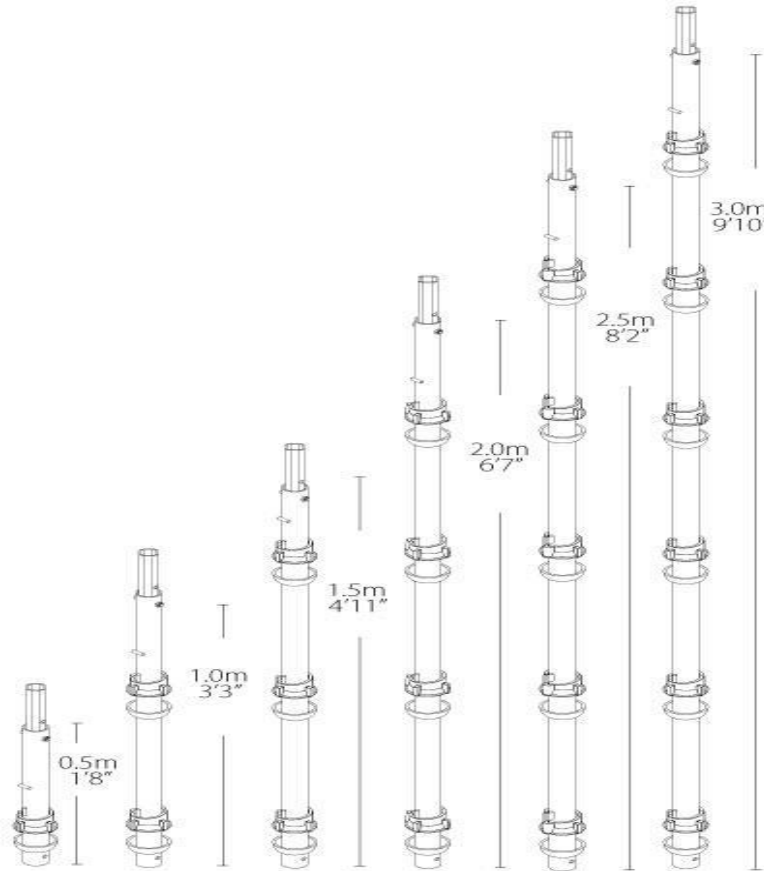
2.- Apretar con golpes de martillo en las cejas de la tasa superior hasta el punto que la tasa quede en una posición rígida.



3.- Una conexión positiva y rígida de cuatro unidades, se alcanza con una misma acción y una sola herramienta de trabajo.

COMPONENTES DEL ANDAMIO TIPO CUP-LOCK

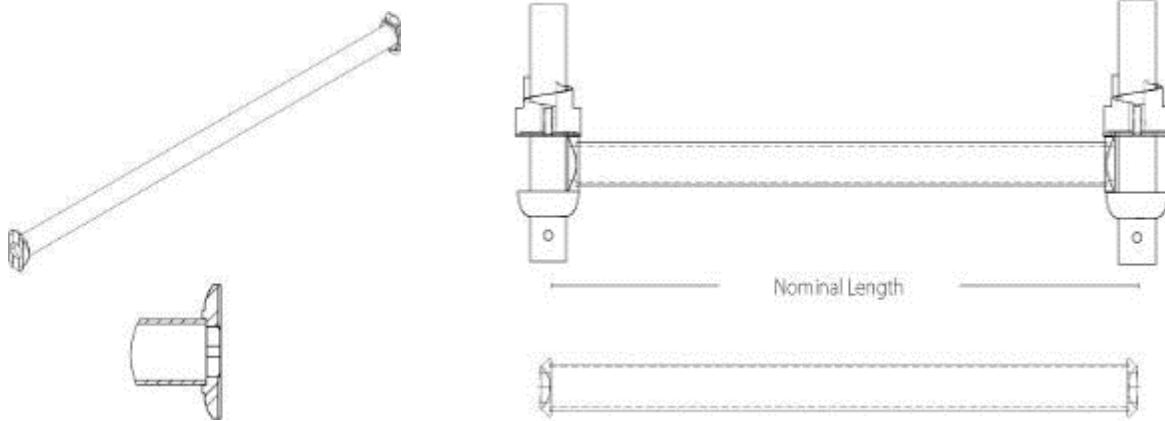
VERTICALES (POSTES)



Dimensiones y Pesos de Postes Verticales				
Código	Poste Vertical de	No. de copas	Longitud	Peso en Kgs.
CV910	9' 10"	6	3.00 M	16.570
CV82	8' 2"	5	2.50 M	14.210
CV66	6' 6"	4	2.00 M	11.350
CV411	4' 11"	3	1.50 M	8.500
CV33	3' 3"	2	1.00 M	5.500
CV10	1'	1	0.30 M	1.670

El poste vertical es de 48 mm (1.9 pulg.) de diam., Ced 40 en acero estructural de alta resistencia (50,000 lbs./pulg², resistencia a la ruptura 70,000 lbs/plg² resistencia a la tensión 23% de elongación mínima en 2 pulg.) Galvanizado por inmersión en caliente ASTM A-123, los postes verticales tienen dispositivos de cierre formados por dos tazas, una fija inferior, soldada a una distancia entre cada uno de 49.53 cms. Y una taza deslizante superior, que fija los extremos forjados del poste horizontal, el poste horizontal se puede colocar en cualquier ángulo.

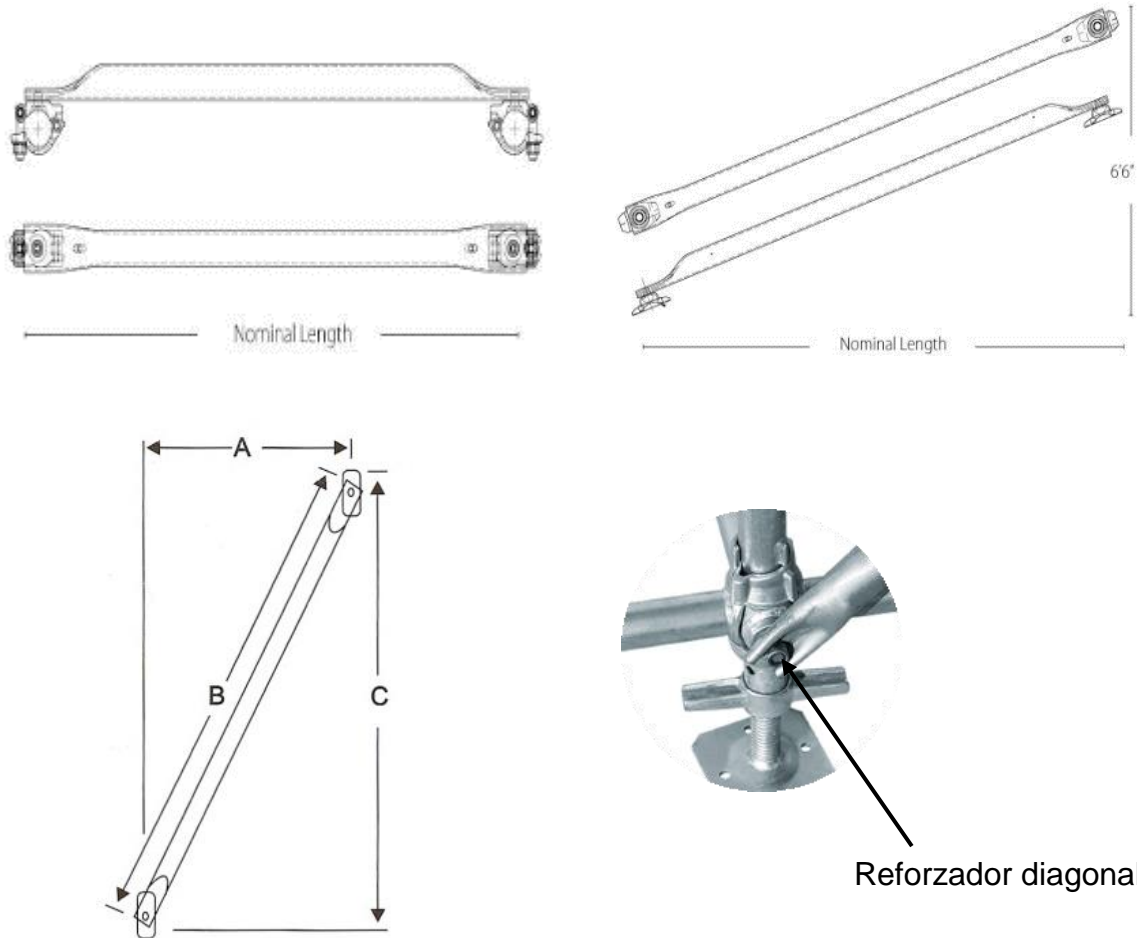
HORIZONTALES (LARGUEROS)



Dimensiones y Pesos de Horizontales						
Código	Horizontal de	Longitud efectivo	Longitud real	Peso en Kgs.	Carga uniforme Kg/M.	Carga central Kgs.
CH100	10'	304 CM	299 CM	12.03	No disp.	113*
CH90	9'	274 CM	269 CM	10.80	No disp.	113*
CH80	8'	244 CM	239 CM	9.50	186	223
CH70	7'	213 CM	208 CM	8.35	280	293
CH60	6'	183 CM	178 CM	7.03	374	336
CH50	5'	152 CM	147 CM	5.95	567	425
CH40	4'	122 CM	117 CM	5.00	763	457
CH36	3' 6"	107 CM	102 CM	4.63	843	442
CH30	3'	91 CM	87 CM	4.31	923	415
CH27	2' 7"	80 CM	75 CM	3.31	No disp.	No disp.
CH110	1' 10"	57 CM	52 CM	2.27	No disp.	No disp.

Los Horizontales o Largueros para Andamios Cuplock son de 48 mm. De diámetro y 3 mm. De espesor de pared y se puede colocar en cualquier ángulo, haciendo al andamio muy versátil, gracias a esto se puede armar diferentes tipos de andamios como son los andamios rectos, curvos y circulares, haciéndolos ideales para cualquier forma de torre.

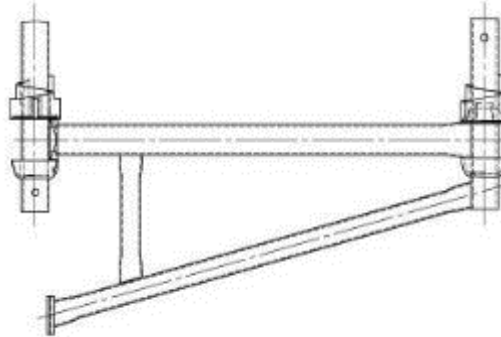
REFORZADOR DIAGONAL (Contra-venteo)



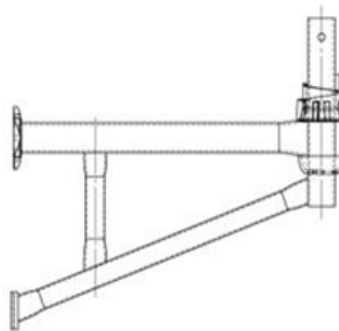
Dimensiones y Pesos de Reforzador Diagonal					
Código	Diagonal de	Dimensión "A"	Dimensión "B"	Dimensión "C"	Peso en Kgs.
CCB100	12'	299 CM	365 CM	200 CM	12.100
CCB90	11'-5"	274 CM	348CM	200 CM	11.34
CCB80	10'-4"	244 CM	315 CM	200 CM	11.100
CCB70	9'-7"	213 CM	292 CM	200 CM	10.500
CFB80	10'-4"	244 CM	315 CM	200 CM	10.420

La función de los reforzadores es darle mayor estabilidad y rigidez al andamio, se recomienda utilizar los reforzadores a partir de una altura de 2 mts. Existen 2 tipos de reforzador, los de copa y los de abrazadera. Los reforzadores diagonales para andamios Cuplock son de 48 mm. de diámetro y 2.38mm. de espesor de pared.

SOPORTES EN ESCUADRA (MENSULAS)



Soporte en escuadra (Ménsulas) para 3 tablas



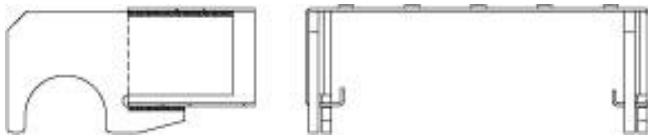
Soporte en escuadra (Ménsulas) para 2 tablas

Dimensiones y Pesos de Soportes en Escuadras y Adaptadores					
Código	Descripción	Dimensión "L"	Pesos en Kgs	Carga uniforme Kg/M.	Carga en el borde Kgs.
CBB110	Escuadra de dos tablas 1'-10"	56.5 CM	6.200	1890	525
CBB27	Escuadra de tres tablas 2'-7"	80 CM	7.700	915	354
CEA17	Adaptadores de Ménsulas	50.5 CM	1.99	-	-

Los soportes en escuadra (ménsulas) son herramientas muy útiles cuando se requiere alcanzar algún elemento dentro de algún espacio reducido o confinado. Estos soportes son fáciles de instalar y soportan una gran carga uniforme, pueden llegar a extender las plataformas o tablones de trabajo hasta una distancia de 80 cm. los soportes en escuadra son de acero A-36 y el tubo vertical es de 48 mm. de diámetro.

PLATAFORMAS METALICAS

Las plataformas metálicas ofrecen una mayor seguridad al momento de ejecutar algún trabajo en las alturas, su diseño permite realizar la base del área de trabajo de forma uniforme, las plataformas se acomodan de manera ordenada en los horizontales.

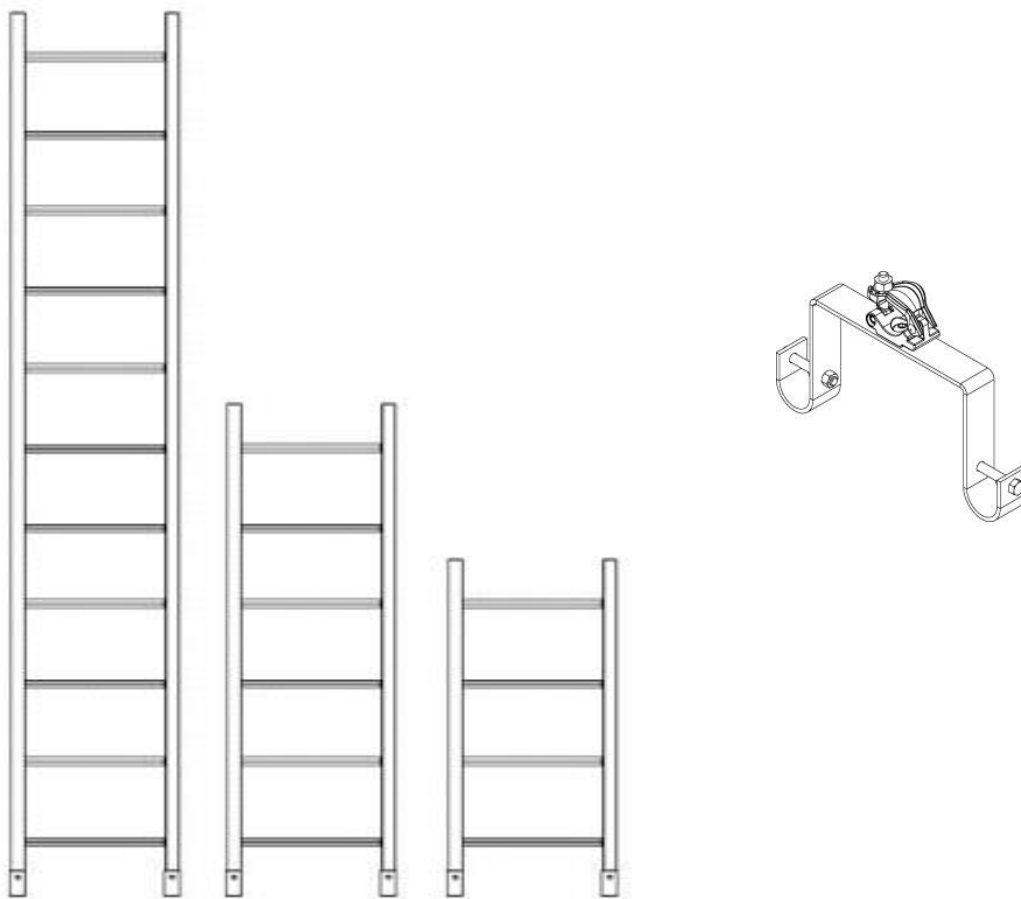


Dimensiones y Pesos de Plataformas Metálicas						
Código	Plataforma Metálica de	Longitud efectiva (cm)	Peso en (Kg)	Máxima Carga Centrada (Kg)	Carga uniforme Kg/MI.	Carga uniforme Kgs/M2.
SSP10	10'	304	19.100	113	74	327
SSP9	9'	274	17.300	118	90	403
SSP8	8'	244	15.400	132	124	554
SSP7	7'	213	13.600	147	158	705
SSP6	6'	183	11.800	172	226	1008
SSP5	5'	152	9.900	204	321	1436
SSP4	4'	122	8.100	250	470	2090
SSP3	3'	91	6.400	350	712	3175

Dimensiones y pesos de Plataformas de Madera			
Código	Plataforma de madera de	Longitud	Peso en Kgs.
LB10910	10'	3.04 M	17.630
LB10908	8'	2.44 M	14.100
LB10906	6'	1.83 M	10.500

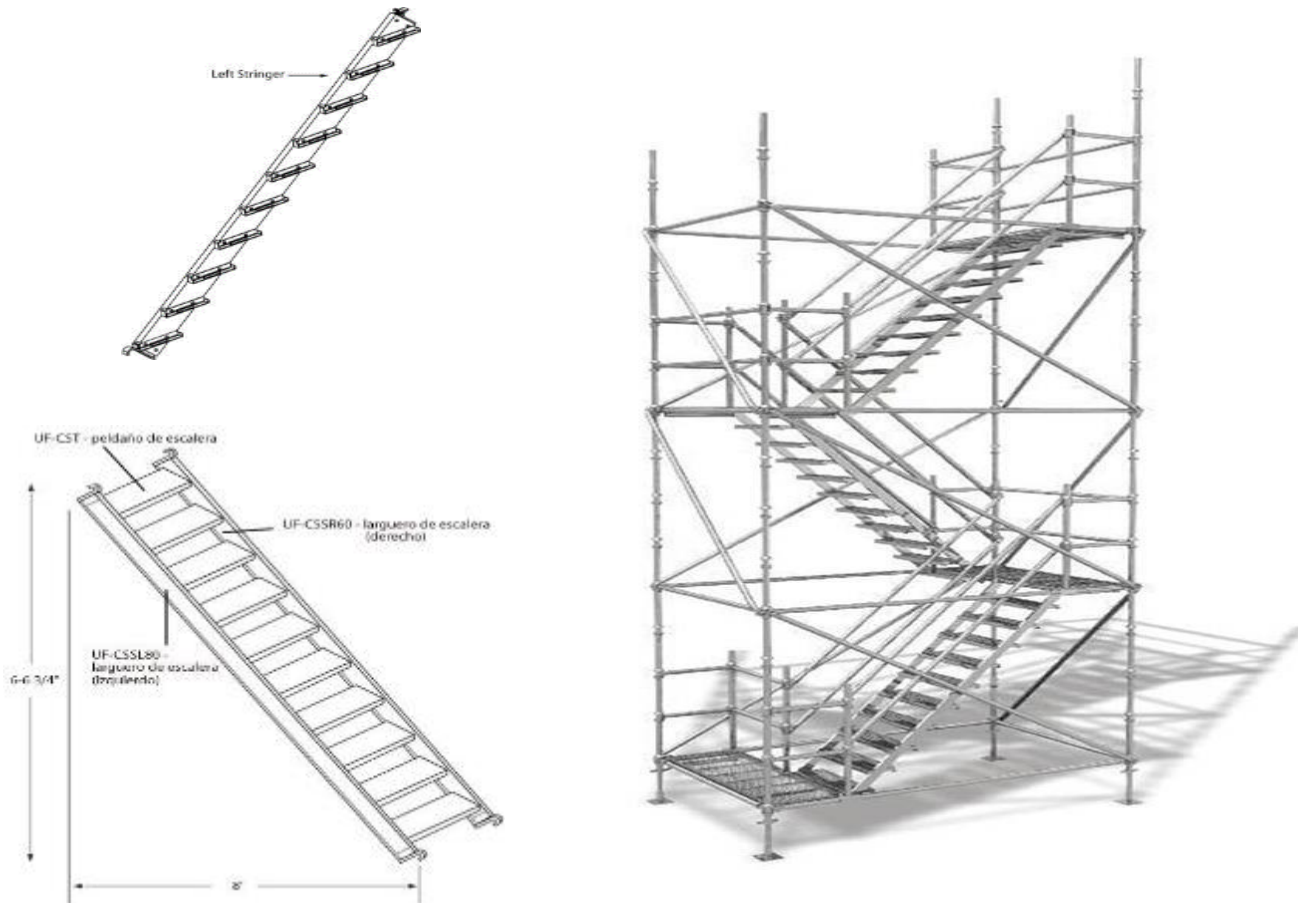
ESCALERAS MARINAS

Las escaleras marinas son las más versátiles, de fácil armado y se adaptan a cualquier altura, obteniendo un acceso de manera rápida y segura a la plataforma de trabajo. Cumpliendo con los más altos estándares de seguridad para el trabajo en alturas.



Escaleras Marina			
Código	Descripción	Ancho	Pesos en Kgs
CSLW10	Escalera Marina de 10'	34.766 CM	15.000
CSLW5	Escalera Marina de 5'	34.766 CM	7.730
CSLW3	Escalera Marina de 3'	34.766 CM	5.000
CLBW	Sujetador de Escalera	-	2.500

TORRES DE ESCALERA (ESCALERA DE TIJERA CON PELDAÑOS)



Escaleras de Tijera (Peldaños)			
Código	Descripción	Ancho	Pesos en Kgs
CST40	Escalón Metálico	122 CM	8.15
CSSL80	Brazo de Escalón Izq. 80"	-	30.55
CSSR80	Brazo de Escalón Der. 80"	-	30.55

Las torres de escalera son muy requeridas cuando van a tener un alto flujo de personas y objetos a la plataforma de trabajo, en estas escaleras pueden subir y bajar dos personas al mismo tiempo, ya que el ancho de cada escalón es de 1.22 mts. (4 pies), y podrán subir o bajar con herramienta y equipo sin problemas, **ningún otro sistema de andamiaje tiene este ancho disponible**, los descansos se pueden armar en cada nivel con o sin cambio de dirección (escalera de tijera o escalera recta), adaptándose muy bien al punto requerido de ascenso y descenso y también al espacio disponible para su instalación.

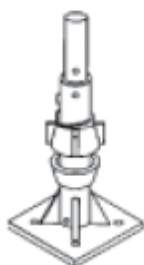
BASES NIVELADORAS



SJS



SJB



CCA

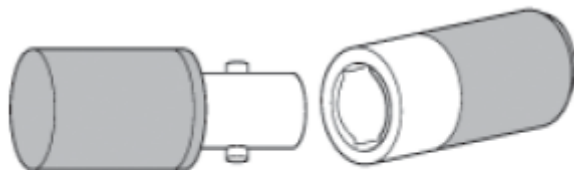


Dimensiones y Pesos de las Bases Niveladoras y Ruedas		
Código	Descripción	Pesos en Kgs
SJB	Base de pierna con tornillo ajustable de 21"	3.630
SJS	Base de pierna para desnivel con tornillo ajustable	7.000
CCA	Adaptador de Rueda	4.540
SCU12	Rueda Cup-Lock de 12"	16.290

Las bases niveladoras se utilizan para darle equilibrio al andamio y evitar cualquier posible accidente, otra base niveladora son las orientables y son muy utilizadas en interiores esféricos y lugares donde se necesite una base diferente de un Angulo recto, los tornillos son de 40.87 mm. de diámetro y la tuerca es de acero A-2020-617 grado 53004.

TUBOS, CANDAOS DE VIGA, ABRAZADERAS FIJAS Y ORIENTABLES

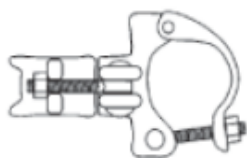
TUBOS



ST - ST SG

Dimensiones y Pesos de Tubos			
Código	Tubos de	Longitud	Pesos en Kgs
ST13SG	13"	396.24 CM	13.000
ST10SG	10"	304.80 CM	10.450
ST8SG	8"	243.84 CM	8.640
ST6SG	6"	182.88 CM	7.040
ST4SG	4"	121.92 CM	5.450

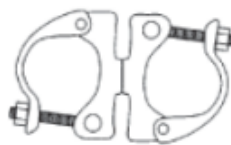
ABRAZADERAS FIJAS



CRA19 - NRS194



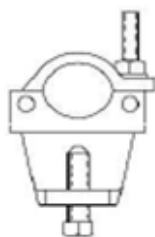
ABRAZADERAS ORIENTABLES



CSA19 - NSA194



CANDAOS DE VIGA



IBTC



Accesorios		
Código	Descripción	Pesos en Kgs
CRA19	Abrazadera Fija	1.250
CSA19	Abrazadera Giratoria	1.590
IBTC	Abrazadera de Viga	1.705

PUERTAS DE ACCESO

Cuenta con un sistema de auto cierre para brindar una mejor seguridad al momento de ingresar a las plataformas de trabajo del andamio.



POSTES PARA PUERTAS DE ACCESO

Poste para instalar puerta de acceso en las plataformas de trabajo.



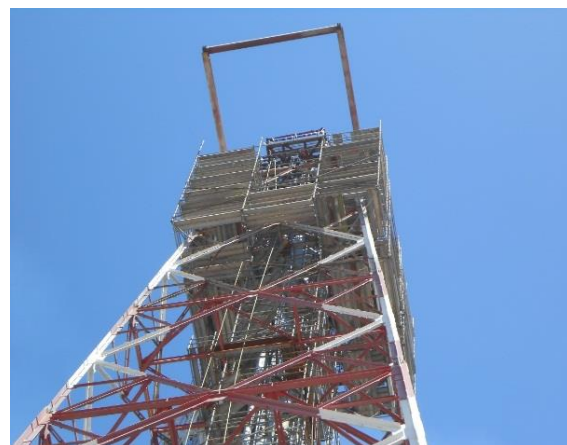
Peso de Puertas de Acceso y Postes Adaptadores para Puertas		
Código	Descripción	Pesos en Kgs
SGRGTE	Puerta de Acceso	10.500
CLGRP	Poste Adaptador para Puertas	10.500

DEMOSTRACION DE TORRE DE ANDAMIO CUP-LOCK



SERVICIOS PROFESIONALES DE ARMADO Y DESARMADO DE ANDAMIOS CUP-LOCK

En VORMAK ANDAMIOS SA de CV, además de ofrecer una amplia gama de materiales y soluciones para el trabajo en alturas, también cuenta con un servicio profesional de armado y desarmado, el cual opera mediante todas las normativas de seguridad para el armado de andamios como también para los trabajos en alturas. Ofreciendo así un servicio con las más alta calidad y seguridad para sus proyectos.



CUPLOCK SYSTEM





VORMAK ANDAMIOS, S.A de C.V.

**Justo Sierra No. 112, Col. Universidad Sur,
Tampico, Tamps.**

Tel. (833) 399-2104

Email: contacto@vormak.com

<http://www.vormak.com>